

Bedienungsanweisung

Webasto Charging Solutions

Webasto Pure



1 Zu diesem Dokument

1.1 Zweck des Dokuments

Diese Bedienungsanleitung ist Teil des Produkts und enthält für den Nutzer Informationen zur sicheren Bedienung des Webasto Pure.





Diese Bedienungsanleitung wurde zum Gebrauch durch folgende Personengruppen verfasst:

- Endkunden, Benutzer der Ladestation
- qualifiziertes und autorisiertes Elektrofachpersonal.

1.2 Umgang mit diesem Dokument

- ▶ Die Bedienungsanleitung vor Inbetriebnahme der Webasto Pure unbedingt lesen.
- ▶ Diese Bedienungsanleitung bei der Ladestation aufbewahren.
- ▶ Diese Bedienungsanleitung an nachfolgende Besitzer oder Benutzer der Ladestation weitergeben.

1.3 Verwendung von Symbolen und Hervorhebungen

	Warnung Das Signalwort bezeichnet eine Gefährdung, die, wenn sie nicht vermieden wird, den Tod oder eine schwere Verletzung zur Folge haben kann.
	Hinweis auf eine technische Besonderheit oder mögliche Sachschäden.
	Weitere Informationen sind verfügbar.
	Symbol für Elektro- und Elektronik-Altgeräte.
✓	Voraussetzung für die folgende Handlungsanleitung.
▶	Auszuführender Schritt.

1.4 Gewährleistung und Haftung

Webasto übernimmt keine Haftung für Mängel und Schäden, die darauf zurückzuführen sind, dass Einbau- und Bedienungsanweisung nicht beachtet wurden.

Dieser Haftungsausschluss gilt insbesondere für:

- Unsachgemäße Verwendung
- Nicht von einer Webasto Service-Werkstatt ausgeführte Reparaturen
- Verwendung von Nicht-Originalersatzteilen
- Umbau des Geräts ohne Zustimmung von Webasto.

2 Sicherheit

2.1 Sicherheitshinweise



WARNUNG

Gefährlich hohe Spannungen im Inneren

Gefahr von elektrischen Stromschlägen.

- ▶ Nur qualifizierte Wartungstechniker sollten die Ladestation warten, reparieren oder installieren.
- ▶ Die Abdeckung über den Anschlüssen darf nicht entfernt werden.
- ▶ Markierungen, Warnsymbole usw. dürfen nicht von der Ladestation entfernt werden.
- ▶ Im Falle einer sichtbaren Beschädigung darf die Ladestation nicht verwendet werden.
- ▶ Im Falle einer sichtbaren Beschädigung die Ladestation sofort ausschalten.

2.2 Allgemeine Hinweise zum Betrieb



- Das Ladekabel nur durch Ziehen am Stecker (nicht am Kabel) abstecken.
- Das Ladekabel darf nicht mit Verlängerungskabeln verlängert werden.
- Das Ladekabel darf nicht durch Knicken, Einklemmen oder Überfahren beschädigt werden.
- Den Stecker vor Kontakt mit Wärmequellen, Wasser und Schmutz schützen.
- Ladekabel nach Gebrauch in der Halterung aufbewahren. Ladekabel locker um das Gehäuse der Webasto Pure Ladestation schlingen.

3 Beschreibung der Webasto Pure

3.1 Bestimmungsgemäße Verwendung

Die Webasto Pure dient zum Aufladen von Elektrofahrzeugen. Die Ladestation kann in Gebäuden oder im Freien benutzt werden. Nur an Elektrofahrzeuge oder deren Ladegeräte anschließen. Es ist strikt untersagt, andere Geräte an der Ladestation anzuschließen.

3.2 Übersicht über die Webasto Pure

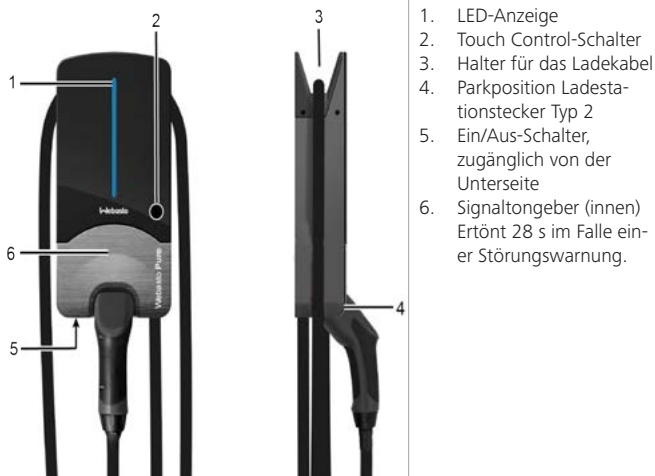


Abb. 01: Übersicht über die Webasto Pure

4 Bedienung der Webasto Pure

4.1 Ladevorgang starten



Berücksichtigen Sie stets die Fahrzeuganforderungen, ehe Sie mit dem Laden eines Fahrzeugs beginnen.

Maßnahme	LED-Anzeige
✓ Kabel nicht an einem Fahrzeug angesteckt.	Blau - Die Ladestation kann benutzt werden.
▶ Ladekabel am Fahrzeug anstecken und sichern.	Die Ladestation führt System- und Verbindungstests durch.
Kabel angesteckt und Ladezyklus begonnen.	Grün - Ladestation in Betrieb.

4.2 Ladevorgang beenden

Maßnahme	LED-Anzeige
✓ Das Fahrzeug hat den Ladezyklus automatisch beendet. ▶ Fahrzeug entsichern. ▶ Kabel vom Fahrzeug abziehen ▶ Stecker in die Parkposition stecken.	■ Blau - Ladevorgang beendet. ■ Die Ladestation kann benutzt werden.
✓ Wenn ein Ladevorgang nicht automatisch beendet wird: ▶ Schlüsselschalter ausschalten.	■ Der Ladezyklus wird beendet. ■ Die Anzeige ändert sich von grün in blau blinkend (1 x 5 s)
oder:	
▶ Den Ladezyklus am Fahrzeug unterbrechen.	■ Der Ladezyklus wird beendet. ■ Die Anzeige ändert sich von grün in blau. ■ Die Ladestation kann benutzt werden.

4.3 Schlüsselschalter



In beiden Positionen kann der Schlüssel abgezogen werden.

Der Schlüsselschalter ist der Hauptsystemscharter; er ist um 90 Grad drehbar. Im Uhrzeigersinn drehen, um die Ladestation einzuschalten - gegen den Uhrzeigersinn drehen, um die Ladestation auszuschalten. Beide Positionen rasten und sind eindeutig beschriftet.

Position	Beschreibung
✓ Kein Fahrzeug angeschlossen. ▶ Schlüssel in Position Ein.	Die Ladestation startet im Modus "Einsatzbereit". Die LED leuchtet blau.
✓ Kein Fahrzeug angeschlossen oder Fahrzeug angeschlossen. ▶ Schlüssel in Position Aus.	Die Ladestation schaltet ab. Die LED-Anzeige blinkt alle 5 s blau, als Hinweis, dass sie noch an die Spannungsversorgung angeschlossen ist.

4.4 Touch Control-Schalter


Der Touch Control-Schalter ist der Reset-Schalter der Ladestation.

Maßnahme	Beschreibung
Schalter mindestens 10 s berühren und halten	Das System startet einen Selbsttest und setzt Fehler zurück. Nach erfolgreichem Abschluss des Selbsttests wechselt die Ladestation in den Modus "Einsatzbereit".

4.5 LED-Anzeigen

LED-Anzeige	Beschreibung / Maßnahme
Blau	Die Ladestation kann benutzt werden.
Grün	Die Ladestation wird benutzt
Grün (blinkend)	Ladezyklus vorübergehend unterbrochen; Pause.

LED-Anzeige	Beschreibung / Maßnahme
Grüne LED-Anzeige mit gelbem Blinklicht alle 3 s	Das angeschlossene Fahrzeug wird mit reduzierter Leistung aufgeladen, weil die Ladestation sehr heiß ist. Nach einer Abkühlperiode setzt die Ladestation den normalen Vorgang fort.
Gelb	<p>Übertemperatur. Der Ladevorgang wurde aufgrund einer zu hohen Temperatur in der Ladestation beendet.</p> <p>► Ladestation abkühlen lassen und anschließend den Ladevorgang fortsetzen.</p>
Grüne LED-Anzeige mit rotem Blinklicht alle 3 s	<p>Das angeschlossene Fahrzeug wird aufgrund eines Installationsproblems mit reduzierter Leistung aufgeladen.</p> <p>► Kontaktieren Sie die Webasto Charging-Hotline: +800-CHARGING (00800-24274464), oder rufen Sie einen zertifizierten Elektro-techniker.</p>
<p>Eine rote LED blinkt alle 3 s.</p> <p>Gemeinsam mit dieser Fehleranzeige ertönt der Signaltonger 28 s. Anschließend ertönt der Signaltonger alle 10 min für 2 s.</p>	<p>Ein fahrzeugseitiger Fehler.</p> <p>► Fahrzeug noch einmal neu anschließen.</p> <p>Besteht die Warnung weiter:</p> <p>► Kontaktieren Sie die Webasto Charging-Hotline: +800-CHARGING (00800-24274464).</p>

LED-Anzeige	Beschreibung / Maßnahme
<p>Rote LED-Anzeige für mehr als 60 s</p> <p>Gemeinsam mit dieser Fehleranzeige ertönt der Signaltonger 28 s. Anschließend ertönt der Signaltonger alle 10 min für 2 s.</p>	<p>Es liegt ein schwerwiegendes Problem mit der Spannungsüberwachung oder der Systemüberwachung vor.</p> <div style="background-color: #e0e0e0; padding: 10px; border: 1px solid #ccc;">  <p>WARNUNG Gefahr von elektrischen Stromschlägen.</p> <p>Der Stecker der Ladestation kann noch spannungsführend sein.</p> <ul style="list-style-type: none"> ▶ Ladekabel äußerst vorsichtig abziehen. </div> <ul style="list-style-type: none"> ▶ Elektrische Spannungsversorgung zur Ladestation abschalten. ▶ Kontaktieren Sie die Webasto Charging-Hotline: +800-CHARGING (00800-24274464).
<p>Jedes andere Leuchtmuster der LED-Anzeige</p>	<ul style="list-style-type: none"> ▶ Kontaktieren Sie die Webasto Charging-Hotline: +800-CHARGING (00800-24274464).
<p>Keine LED-Anzeige</p>	<p>Keine Netzspannung.</p>

5 Reinigung



WARNUNG

Gefährlich hohe Spannungen im Inneren

Gefahr von elektrischen Stromschlägen.

- ▶ Die Ladestation darf niemals mit einem Hochdruckreiniger oder einem ähnlichen Gerät gereinigt werden.
- ▶ Für die Reinigung der Ladesteckerstifte die elektrische Spannungsversorgung abschalten.

- ▶ Anlage nur mit einem Tuch trocken abwischen. Auf keinen Fall aggressive Reinigungsmittel, Wachs oder Lösungsmittel (z. B. Waschbenzin oder Verdüner) verwenden. Sie können die Beschriftung der Ladestation angreifen und unleserlich machen.

6 Wartung und Reparatur

6.1 Allgemein

Die Ladestation ist im Prinzip wartungsfrei. Der Eigentümer sollte lediglich die Ladestation, das Ladekabel und den Stecker regelmäßig auf Beschädigungen und Defekte überprüfen.

Bei Fragen oder Problemen wenden Sie sich an die Webasto Charging-Hotline: +800-CHARGING (00800-24274464).

6.2 Wartung

► Das komplette Ladekabel auf Beschädigungen und schadhafte Stellen untersuchen.

6.3 Instandsetzung

Die eigenmächtige Reparatur der Ladestation ist untersagt. Wenn die Ladestation ausfällt, muss sie komplett ausgetauscht werden. Nur der Hersteller der Ladestation ist befugt, Reparaturen an der Ladestation durchzuführen.

Die einzige zertifizierte Reparatur an der Anlage ist der Austausch des Ladekabels. Das Ladekabel sollte von einem Elektrofachmann ausgetauscht werden.

7 Fehlerbehebung

7.1 Mögliche Fehlercodes

Siehe Kapitel 4.5.

7.2 Problem und Problemlösungen

Problem	Beschreibung / Maßnahme
LED ist aus.	<ul style="list-style-type: none">■ Keine Spannung. Schutzschalter überprüfen. Ausgelöste Schutzschalter zurücksetzen. Löst der Schutzschalter erneut aus, einen qualifizierten Wartungstechniker rufen.■ Ladestation defekt. Kontaktieren Sie die Webasto Charging-Hotline: +800-CHARGING (00800-24274464).

Problem	Beschreibung / Maßnahme
Ladezyklus startet nicht.	<ul style="list-style-type: none"> ■ Ladekabel nicht korrekt angesteckt. Ladekabel noch einmal anstecken. ■ Wahrscheinlich ist der Verriegelungsmechanismus des Ladestationsteckers verschmutzt. Sicherstellen, dass er sauber ist. ■ Das Fahrzeug ist bereits vollständig geladen. ■ Am Fahrzeug liegt ein Ladeproblem vor. Fahrzeug auf mögliche Fehleranzeigen überprüfen. ■ Das Fahrzeug wurde für einen späteren Beginn des Ladezyklus programmiert.
Die Ladestation lädt das Fahrzeug nicht vollständig auf oder der Ladevorgang dauert länger als gewöhnlich.	<ul style="list-style-type: none"> ■ Reduzierte Ladeleistung aufgrund von zu hoher Temperatur der Ladestation oder des Fahrzeugs. Ladestation und Fahrzeug während des Ladevorgangs vor direkter Sonneneinstrahlung schützen. (Carport, Garage, ...) ■ Ladestationstecker und Steckerbuchse auf Schmutz, Verschleiß oder Beschädigung überprüfen. ■ Kontaktieren Sie die Webasto Charging-Hotline: +800-CHARGING (00800-24274464), falls erforderlich.
Das Kabel lässt nicht abziehen.	<ul style="list-style-type: none"> ■ Das Fahrzeug hat den Ladezyklus noch nicht beendet. Beenden Sie den Ladezyklus wie in der Fahrzeuganleitung angegeben.

8 Entsorgung



Die Webasto Pure darf nicht mit dem Haushaltsmüll entsorgt werden.

► Regionale Vorschriften der Entsorgung elektrischer / elektronischer Produkte beachten.

9 Service und Kundendienst

Haben Sie technische Fragen oder ein Problem mit Ihrer Ladestation? Länderspezifische Telefonnummern für unsere Niederlassungen finden Sie unter <https://webasto-charging.com> oder kontaktieren Sie die Webasto Charging-Hotline: +800-CHARGING (00800-24274464).

10 Technische Daten

Parameter	Daten
Netzspannung	230 V AC (1 Phase) / 50 Hz 400 V AC (3 Phasen) / 50 Hz
Strom	16 - 32 A
Ladeleistung	Hardwareabhängig 11 / 22 kW Konfigurierbar: 3,6 / 7,2 kW
Länge Ladekabel	4,5 oder 6 m
Normale Betriebstemperaturen	-25 °C bis + 55 °C
Abmessungen BxTxH	224 x 107 x 447 mm Tiefe inklusive Installationsrahmen.
Gewicht	5,56 kg

In multilingual versions the English version is binding.

The Webasto Charging-Hotline: +800-CHARGING (00800-24274464).

Webasto Thermo & Comfort SE
Postfach 1410
82199 Gilching
Germany

Company address:
Friedrichshafener Str. 9
82205 Gilching
Germany



www.webasto.com

